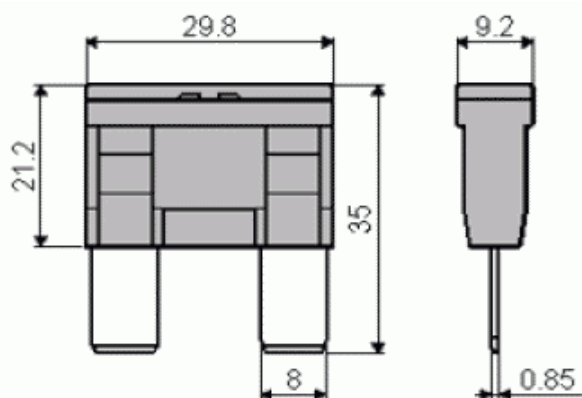
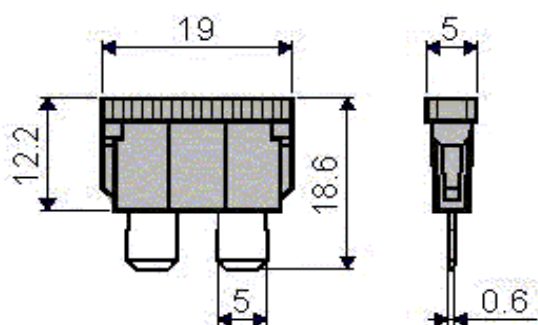


Uvedené ceny jsou bez DPH



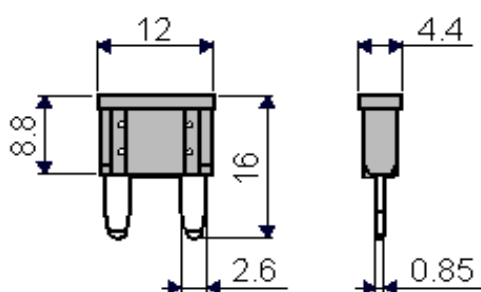
TYP pojistky : **MAXI**

Obj. .	Barva	Amp.	Cena
191249	žlutá	20	42
191250	zelená	30	42
191251	oranžová	40	42
191252	ervená	50	42
191253	modrá	60	42
191254	běžová	70	41
191255	transparentní	80	42
191256	fialová	100	37



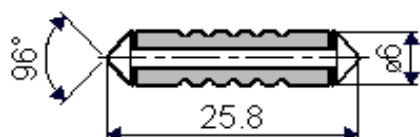
TYP pojistky : **ATO**

Obj. .	Barva	Amp.	Cena
191475	erná	1	4
191476	šedá	2	4
190053	fialová	3	3
190054	r žová	4	3
190055	žlutohn dá	5	3
190056	hn dá	7,5	3
190057	ervená	10	5
190058	modrá	15	5
190059	žlutá	20	4
190060	transparentní	25	3
190061	zelená	30	3
192165	tm.modrá	35	4
191664	oranžová	40	4



TYP pojistky : **Mini**

Obj. .	Barva	Amp.	Cena
191465	šedá	2	5
191466	fialová	3	5
191467	r žová	4	5
191468	žlutohn dá	5	6
191469	hn dá	7,5	6
191470	ervená	10	6
191471	modrá	15	6
191472	žlutá	20	5
191473	transparentní	25	6
191474	zelená	30	6



TYP pojistky : **Torpedo**

Obj. .	mm	Amp.	Cena
190276	25 x 6	5	2
190277	25 x 6	8	2
190278	25 x 6	16	2
190279	25 x 6	25	2
190280	25 x 6	40	2