



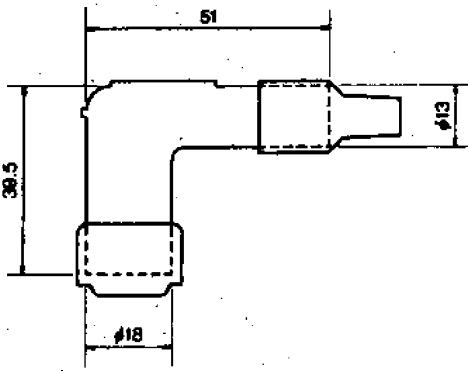

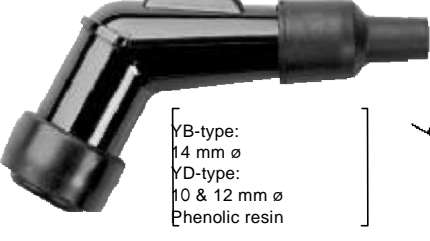


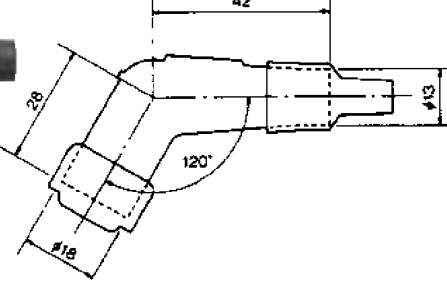


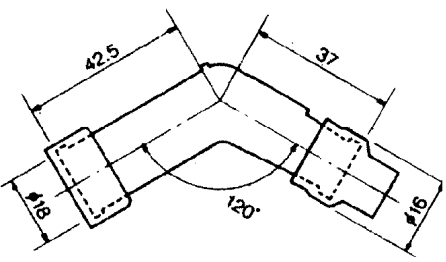




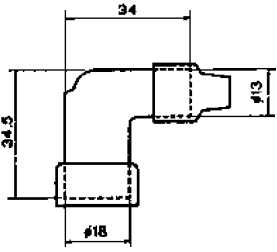

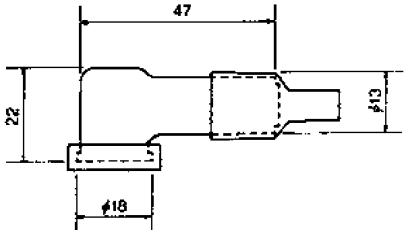

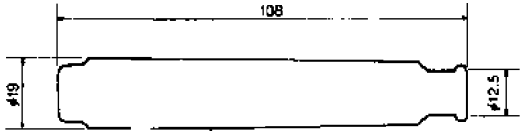
NGK – koncovky (fajfky)

Konfigurace , materiál	Jednotka: mm	Typ	 (K)
   <p data-bbox="308 808 477 917"> LB-type: 14 mm \varnothing LZ-type: 10,12, 14 \varnothing Phenolic resin </p> 	<p data-bbox="1070 316 1239 666"> LBE LBEPK LBOE LBOEP LBOEPK LBOFF LBOFG </p> <p data-bbox="1070 797 1185 840">LBOE</p>	<p data-bbox="1278 316 1432 666"> bez odporu bez odporu 1,5,10 1,5 5 1,5,10 5 </p> <p data-bbox="1278 797 1339 840">5,10</p>	



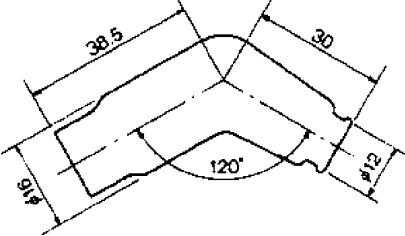

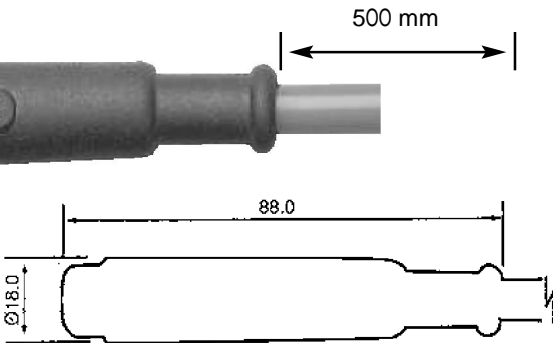
Konfigurace , materiál	Jednotka: mm	Typ	 (K)
 <p data-bbox="346 1408 515 1528"> YB-type: 14 mm \varnothing YD-type: 10 & 12 mm \varnothing Phenolic resin </p>   	<p data-bbox="1070 1299 1178 1386"> YBOF YDOF </p> <p data-bbox="1070 1627 1178 1670">YBOF</p> <p data-bbox="1070 1889 1178 1932">YDOF</p>	<p data-bbox="1301 1299 1393 1386"> 1,5,10 1,5 </p> <p data-bbox="1324 1627 1347 1670">5</p> <p data-bbox="1332 1889 1355 1932">5</p>	



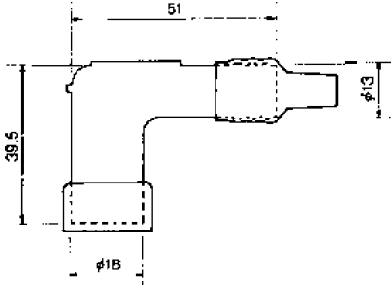
NGK – koncovky (fajfky)

Konfigurace , materiál	Jednotka: mm	Typ	
 <p>V B-type: 14 mm ø V D-type: 10 & 12 ø thread Phenolic resin</p> 		VBOE	5,1
		VBOF	1,5,10
		VBOFP	5
		VDOF	1,5,10
		VBOF	5
		VDOF	5
	VDOEG	5	



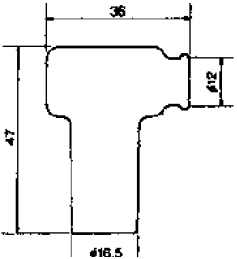

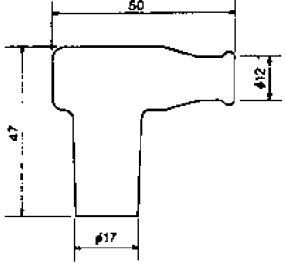

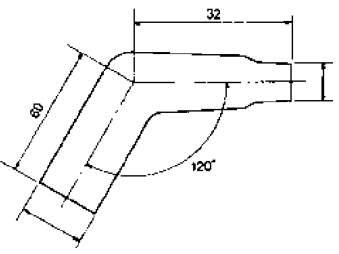

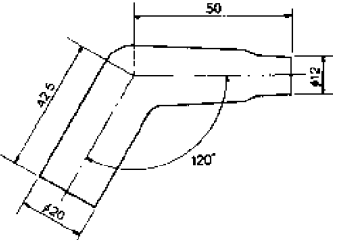
Konfigurace , materiál	Jednotka: mm	Type No.	
 <p>10, 12 & 14 mm ø Phenolic resin</p>		LZEH LZFH	bez odporu bez odporu
 <p>10 mm ø CM-6 jen Phenolic resin</p>		LCOEFK	5
 <p>10 & 12 mm ø pogumované</p>		SDOFM	5

NGK – koncovky (fajfky)



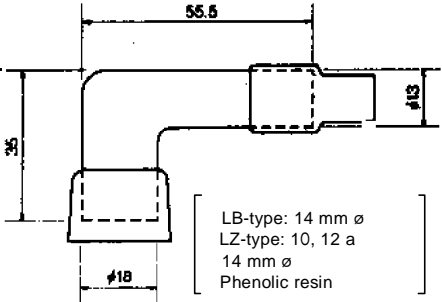
Konfigurace , materiál	Jednotka: mm	Typ	
 <p>[10 & 12 mm ø pogumované]</p>		VDOFMH 5	(
 <p>[10 & 12 mm ø pogumované]</p>		SD05FMC 5	



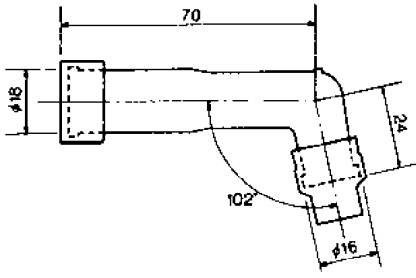
Konfigurace , materiál	Jednotka: mm	Typ	
 <p>[10 & 12 mm ø Phenolic resin]</p>		LDF LDOF LDOF 5	bez odporu 1,5,10

NGK – koncovky (fajfky)



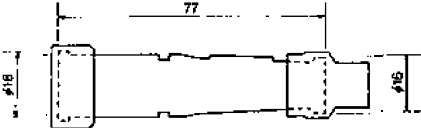


Konfigurace , materiál	Jednotka: mm	Typ	
 <p data-bbox="351 425 520 480">[14 mm ø thread pogumované]</p>		LBOEMH	5
 <p data-bbox="351 738 520 792">[14 mm ø thread pogumované (Silicon)]</p>		TBOEM	5
 <p data-bbox="351 1113 520 1168">[10 & 12 mm ø pogumované (Silicon)]</p>		VDOEM	5
 <p data-bbox="351 1474 520 1528">[10 & 12 mm ø pogumované (Silicon)]</p>		VDOFML	5



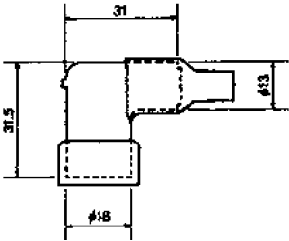

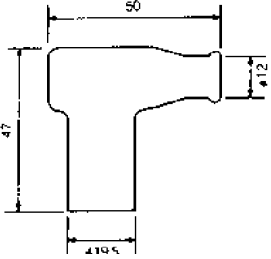

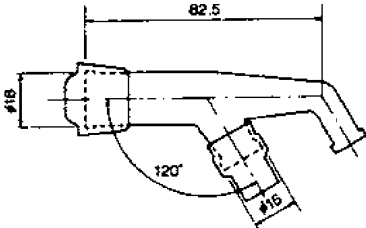
NGK – koncovky (fajfky)

Konfigurace , materiál	Jednotka: mm	Typ	 (K/)
		<p>LBF bez odporu LBOF 1,5,10 LBOFP 1,5,10 LBOEZ 5</p> <p>LBOF 5,10</p> <p>LZOF 5</p>	



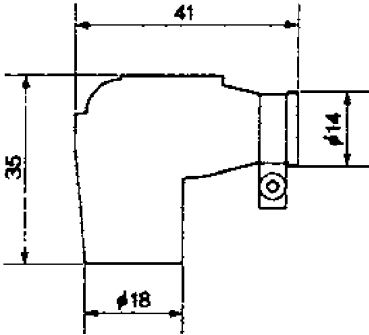

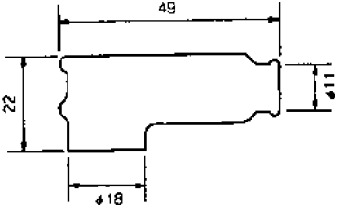
Konfigurace , materiál	Jednotka: mm	Typ	
		<p>XBOF 5</p> <p>XBOF 1,5,10 XBOFP 5 XDOF 1,5,10 XZOF 1</p> <p>XDOF 1,5,</p>	





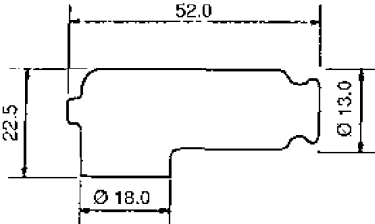
NGK – koncovky (fajfky)

Konfigurace , materiál	Jednotka: mm	Typ	
		SBOE SBOF SDOF	1,5,10 1,5,10 1,5,10
	§ B-type: 14 mm ø § D-type: 10 & 12 mm ø Phenolic resin § Z-type 10, 12, 14 mm	SBOF	5,10
		SDOF SZOF	5 5

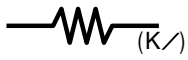

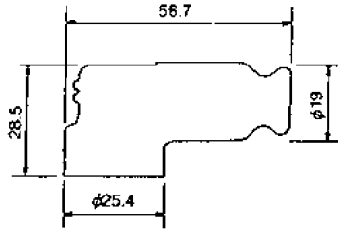

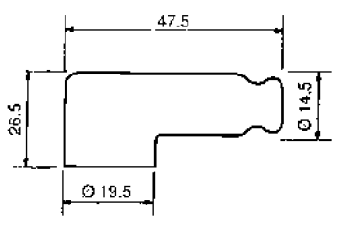

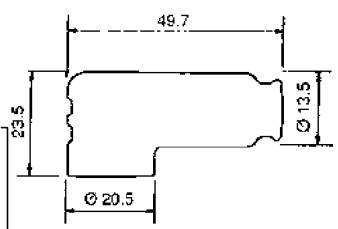
Konfigurace , materiál	Jednotka: mm	Typ	
		LEH LBOEH LBOEHF LDFH	bez odporu 1,5,10 1,5 bez odporu
		TBOEMA	5
		VBOEYK	5



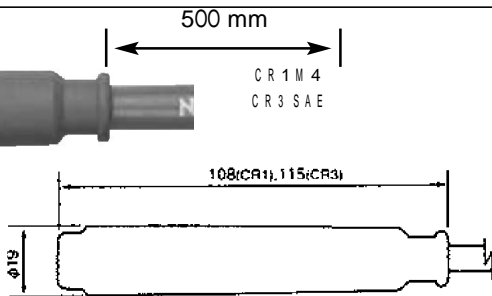
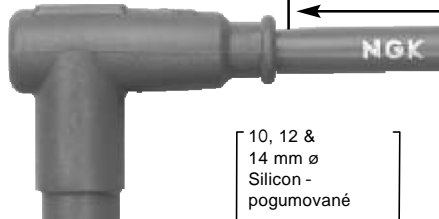
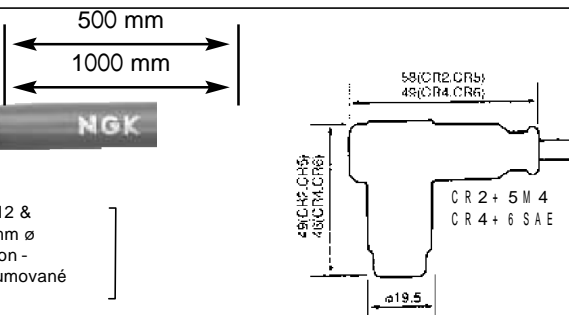
NGK – koncovky (fajfky)

Konfigurace , materiál	Jednotka: mm	Typ	 (K/)
 <p>[14 mm \varnothing thread pogumované (Silicon)]</p>		LBER	bez odporu
 <p>(Blau)</p> <p>[14 mm \varnothing Silicon - pogumované Pro zapalovací svíčky : R612O-O, R612OA-O, R612OC-O, R612OM -O R7282-O, R7282A-O, R 7 28 2C-O, R728 2M -O \varnothing 8 mm kabel]</p>		TRS1225	5

Konfigurace , materiál	Jednotka: mm	Typ	 (K/)
 <p>(žlutá)</p>  <p>(zelená)</p>  <p>(ervená)</p> <p>[14 mm \varnothing Silicon - pogumované Pro zapalovací svíčky : R612O-O, R612OA -O R612OC -O, R612OM -O R728 2-O, R728 2A -O R7282C -O, R7282M -O \varnothing 7 mm kabel]</p>		TRS1233 A TRS1233 B TRS1233 C	5 5 5

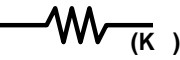
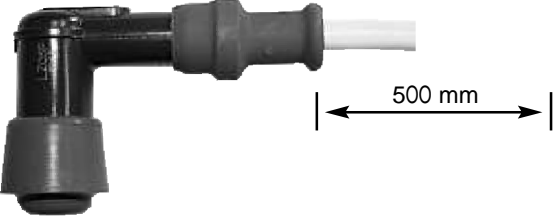

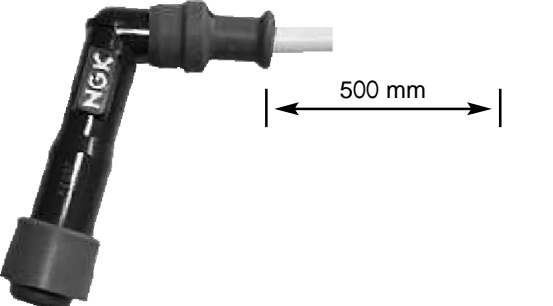
NGK – koncovky (fajfky)



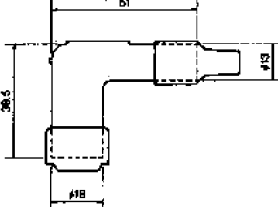
Konfigurace , materiál	Jednotka: mm	Typ	
 <p>(modrá)</p> <p>14 mm ø Silicon - pogumované Pro zapalovací svíčky : R5300A-O, R5300N-O ø 8 mm kabel</p>		TRS1408F	5
 <p>(ervená)</p> <p>14 mm ø pogumované Silicon Pro zapal.svíčky : R554OF-O ø 7 mm kabel</p>		TRS1409	
 <p>(modrá)</p> <p>14 mm ø Silicon - pogumované Pro zapalovací svíčky : R612O-O, R6120A -O, R6120C -O, R6120M -O R7282-O, R7282A -O, R7282C -O, R7282M -O ø 7 mm kabel</p>		TRS1505	5

Konfigurace , materiál	Jednotka: mm	Typ	
 <p>10, 12 & 14 mm ø thread Silicon - Pogumované</p>		CR1 CR3	5 5
 <p>CR 2 + 4 CR 5 + 6</p> <p>10, 12 & 14 mm ø Silicon - pogumované</p>		CR2 CR4 CR5 CR6	5 5 5 5
Kabelverbinder		J-1	



NGK – koncovky (fajfky)

Konfigurace , materiál	Jednotka: mm	Typ	
 <p data-bbox="848 454 1025 504">[10, 12 mm ø Phenolic resin]</p>		LDOF	5
 <p data-bbox="848 650 1025 701">[10, 12 mm ø Phenolic resin]</p>		XDOF	5
 <p data-bbox="848 1011 1025 1061">[10, 12 mm ø Phenolic resin]</p>		XDOF	5

Konfigurace , materiál	Jednotka: mm	Typ	
 <p data-bbox="469 1939 716 1983">350 mm</p> 		R C - X 1 4 0	

Uvedené ceny jsou bez DPH

Obj. . = typ	Cena
CR1	455
CR2	455
CR3	544
CR4	478
CR5	506
CR6	494
LB-FH	90
LB-HF	76
LB01E	90
LB01EH	89
LB01EHF	90
LB01EP	90
LB01F	87
LB01FF	90
LB01FP	90
LB05E	87
LB05E RED	87
LB05EH	87
LB05EHF	90
LB05EMH	190
LB05EMH RED	190
LB05EMHA	321
LB05EP	90
LB05EPK	106
LB05EZ	106
LB05F	87
LB05F RED	90
LB05FF	90
LB05FG	138
LB05FP	89
LB10E	90
LB10EH	90
LB10EHF	90
LB10F	90
LB10FF	90
LBER	242
LBF	92
LC05EFK	151
LD01F	90
LD05F	87
LD05F RED	90
LD05FP	106
LD10F	90
LDF	94
LDFH	129
LZ05F	165
LZEH	54
LZFH	37
SB01E	116
SB01F	116
SB05E	116
SB05F	98
SB05F RED	98
SB05FP	141
SB10E	116

Obj. . = typ	Cena
SB10E RED	83
SB10F	98
SB10F RED	84
SD01F	98
SD05EG	195
SD05F	98
SD05F RED	98
SD05FM	220
SD05FM RED	220
SD05FMC	308
SD05FP	141
SD10F	98
SZ05F	245
TB05EM	275
TB05EMA	227
TB10EM	275
TRS1225	1980
TRS1233	680
TRS1408F	1228
TRS1409	489
TRS1505	1639
VB05E	125
VB05EYK	278
VB05F	115
VB05F RED	115
VB05FP	165
VB10F	115
VD01F	118
VD05EG	195
VD05EM	365
VD05F	117
VD05F RED	119
VD05FMH	227
VD05FML	267
VD10F	119
XB01F	127
XB05F	127
XB05F RED	127
XB05FP	182
XB10F	127
XD01F	127
XD01F RED	108
XD05F	127
XD05F RED	127
XD10F	127
XZ01F	213
XZ05F	210
YB01F	106
YB05F	103
YB05F RED	105
YB10F	106
YD01F	132
YD05F	131
YD05F RED	132



Vysv tlvky

L B 05 E H P K

Typ	Odpor	Vybava
L: 90° ohyb S: p ímá X: 102° ohyb V: 120° ohyb (dlouhá) Y: 120° ohyb (krátká)	01: 1 K 05: 5 K 10: 10 K	H: kompaktní typ P: s speciální vodot snou krytkou K: se silikonovou vodot snou krytkou M: pogumované G: t snící kroužek F: pro kabel Ø 5 mm L: induk ní odpor Y: s rukojetí Z: speciální tvar C: s kabelem R: závodní
Pr m r osazení	Osazení konce sví ky	
B: 14 mm D: 10 + 12 mm Z: 10, 12 + 14 mm	E: se s oubovacím nebo integrovaným adaptérem F: zakon ení se závitem	

C
kabel

R
barva:
ervená

1

Typ	Adaptér / sví ka	délka kabelu
1 p ímá	zakon ení se závitem	500 mm
2 90°	zakon ení se závitem	500 mm
3 p ímá	integrovaný adaptér	500 mm
4 90°	integrovaný adaptér	500 mm
5 90°	zakon ení se závitem	1.000 mm
6 90°	integrovaný adaptér	1.000 mm

* TRS ... nástr ka pouze pro závodní ú el